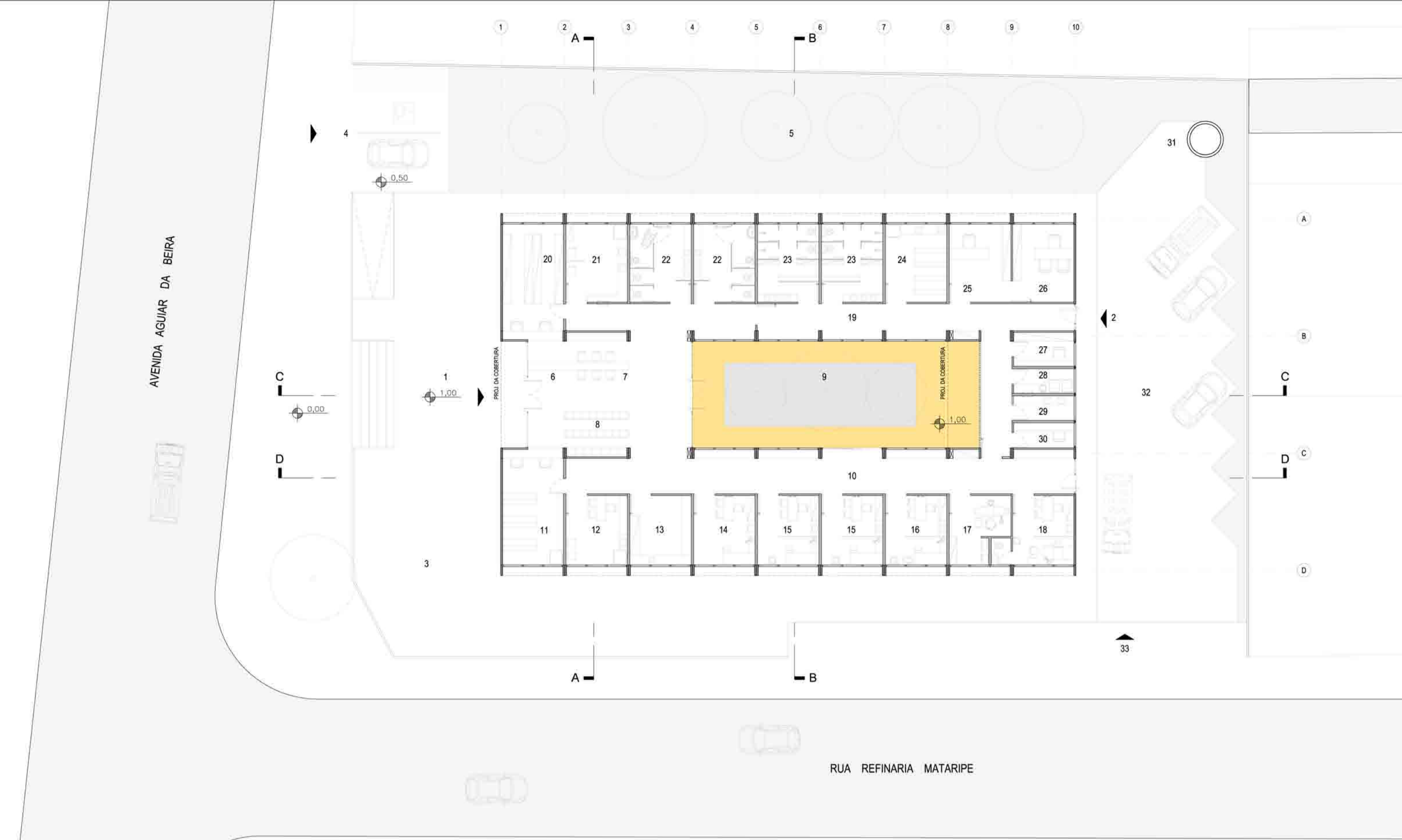


O programa e o lugar

Propor um sistema pré-fabricado para unidades básicas de saúde visa contribuir para a necessidade de expansão desses equipamentos na cidade de São Paulo.

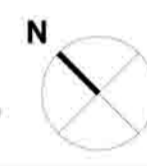
O serviço de saúde da capital atende de forma ineficiente cerca de 10,8 milhões de habitantes de acordo com a terceira edição do Índice de Necessidades em Saúde (INS), publicada em junho de 2008. Essa população está distribuída nos distritos que apresentam alto índice de problemas em saúde, localizados principalmente nas áreas periféricas.

Nesse contexto, o projeto será implantado numa área resultante do processo de ocupação aleatório e desordenado do território, localizado na recente avenida de fundo de vale, Aguiar da Beira, distrito do Aricanduva, zona leste de São Paulo, com a presença das favelas Aguiar da Beira e Santo Eduardo, em suas proximidades. O local é objeto de intervenção urbana (AIU) do Plano Regional da Subprefeitura Aricanduva/Formosa, tal que a mesma já realizou algumas obras de melhorias como parte da urbanização das favelas e a implantação (atualmente em construção) do Centro Educacional Unificado - CEU Vila Formosa.



PLANTA TÉRREO

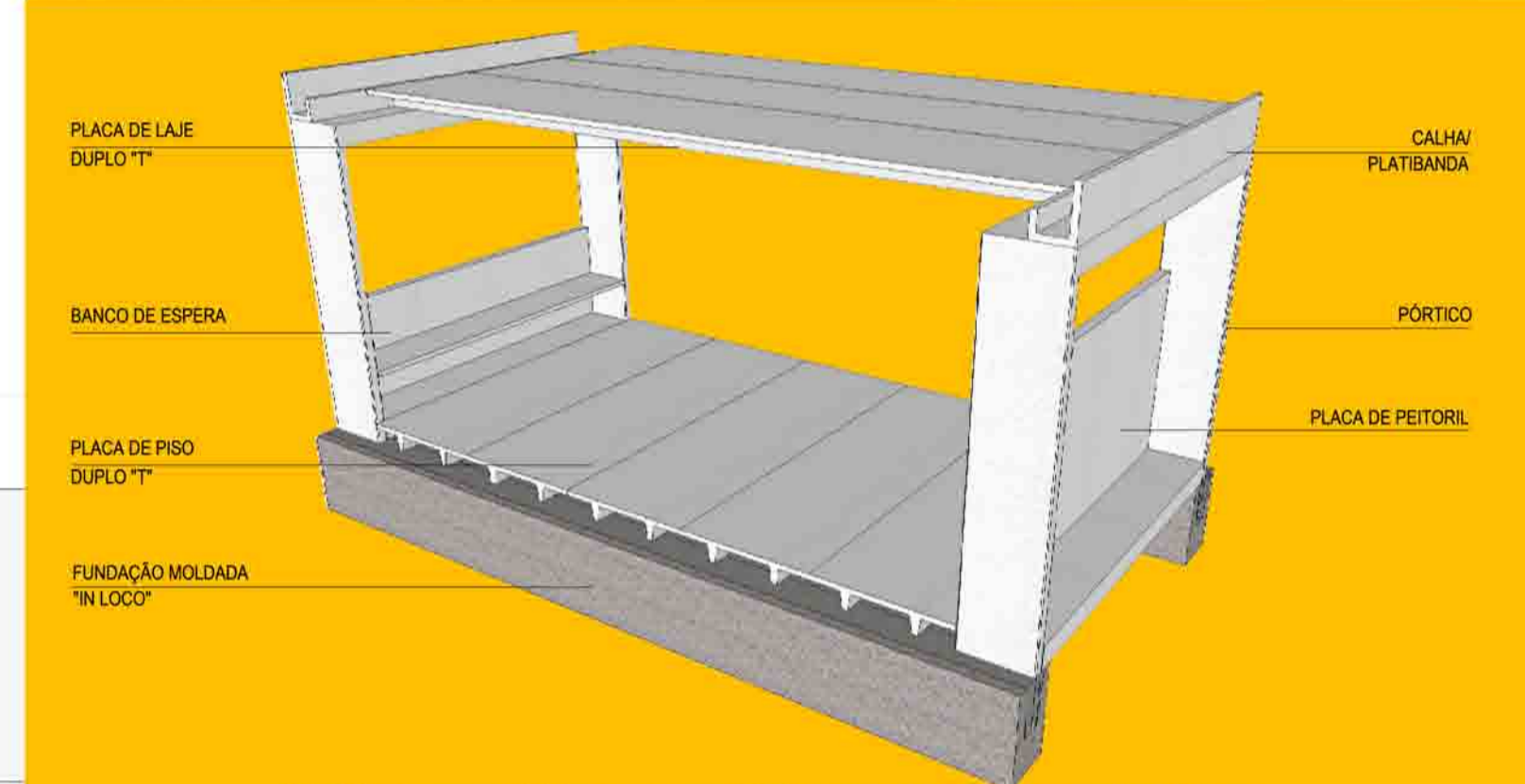
ESCALA 1:200



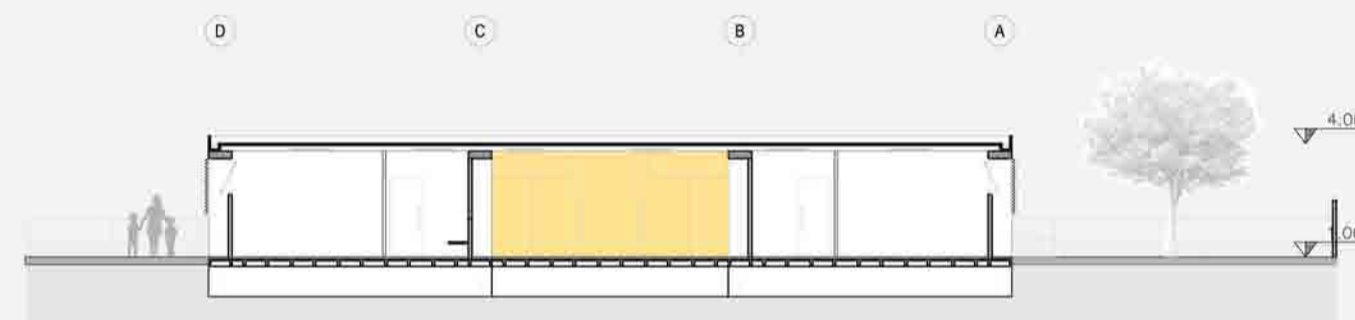
- 1 - Acesso
- 2 - Acesso de funcionários
- 3 - Praça
- 4 - Vagas para Portadores de Necessidades Especiais
- 5 - Área ajardinada
- Setor Ambulatorial
- 6 - Atendimento
- 7 - Triagem
- 8 - Espera
- 9 - Pátio
- 10 - Circulação branca
- 11 - Farmácia
- 12 - Imunização
- 13 - Infotermia
- 14 - Enfermaria
- 15 - Consultório indiferenciado
- 16 - Consultório pediátrico
- 17 - Consultório odontológico
- 18 - Consultório ginecológico
- Setor de Apoio Técnico e Administração
- 19 - Circulação técnica
- 20 - Arquivo / Registro
- 21 - Coleta
- 22 - Sanitários públicos
- 23 - Vestiários para funcionários
- 24 - Copa
- 25 - Secretaria
- 26 - Direção
- 27 - Armazenado
- 28 - Esterilização
- 29 - Expurgo
- 30 - Depósito de material de limpeza
- 31 - Reservatório d'água
- 32 - Estacionamento / Ambulância
- 33 - Acesso de veículos / Entrada e saída de ambulância



Vista geral

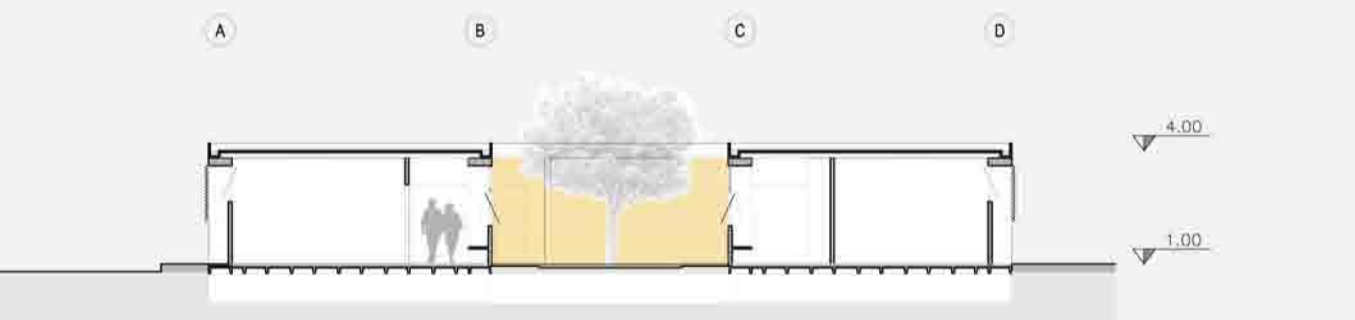


Módulo desenvolvido que constitui a superestrutura, composta por pórticos engastados nas fundações e contraventados pelas placas de laje duplo "T" e fechamentos, que também tem a função de peitoril e banco de espera.



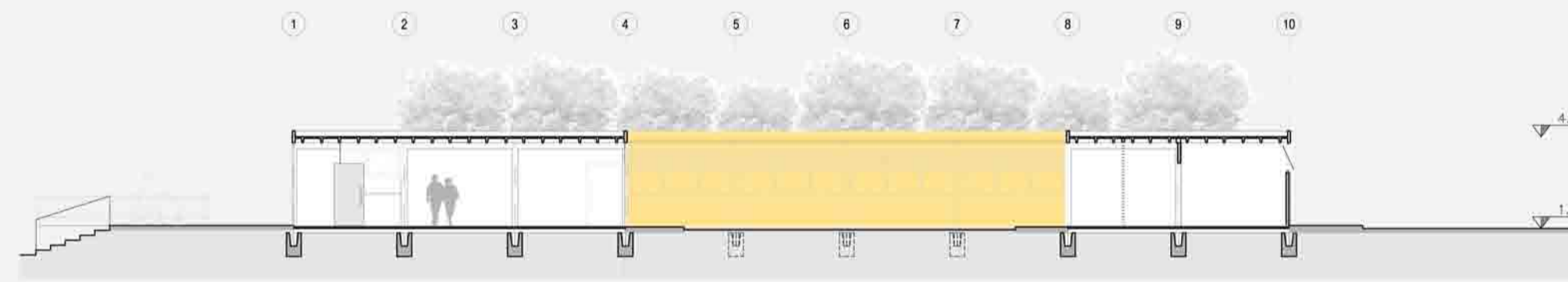
CORTE AA

ESCALA 1:200



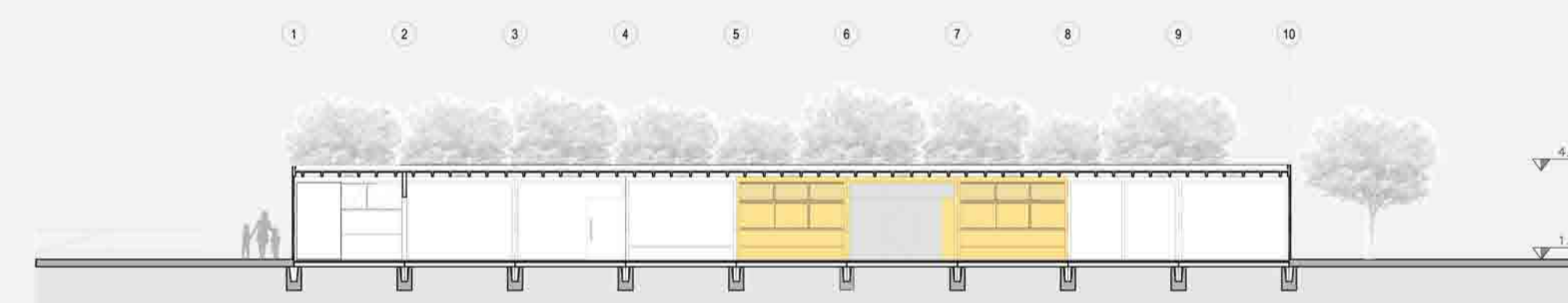
CORTE BB

ESCALA 1:200



CORTE CC

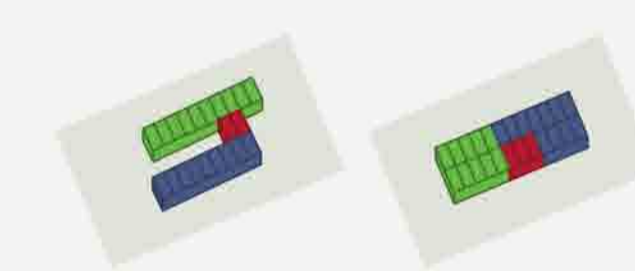
ESCALA 1:200



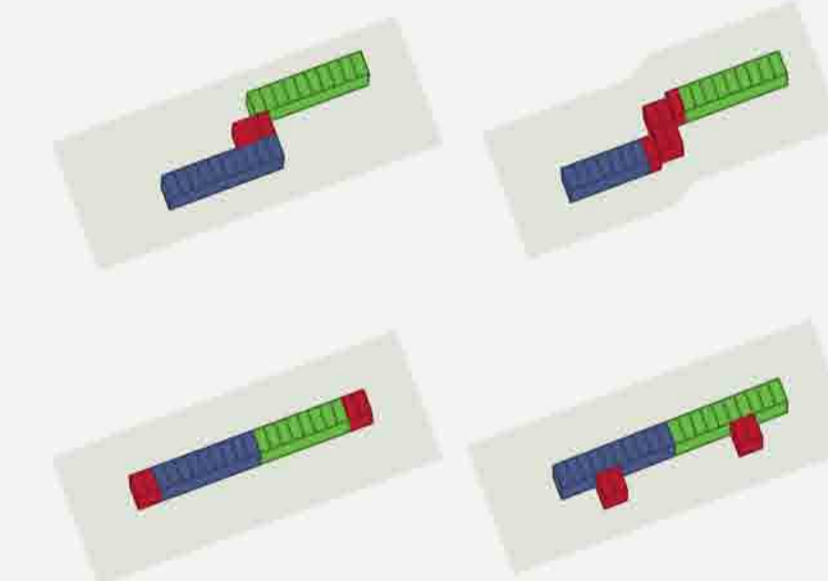
CORTE DD

ESCALA 1:200

IMPLANTAÇÃO RETANGULAR



IMPLANTAÇÃO LINEAR



- MÓDULOS DE ACESSO
- MÓDULOS DE APOIO TÉCNICO
- MÓDULOS DO SETOR AMBULATORIAL

VARIAÇÕES DE TIPOLOGIAS



DIAGRAMA DE IMPLANTAÇÃO



Acesso principal - Av. Aguiar da Beira com R. Refinaria Mataripe



Acesso Av. Aguiar da Beira



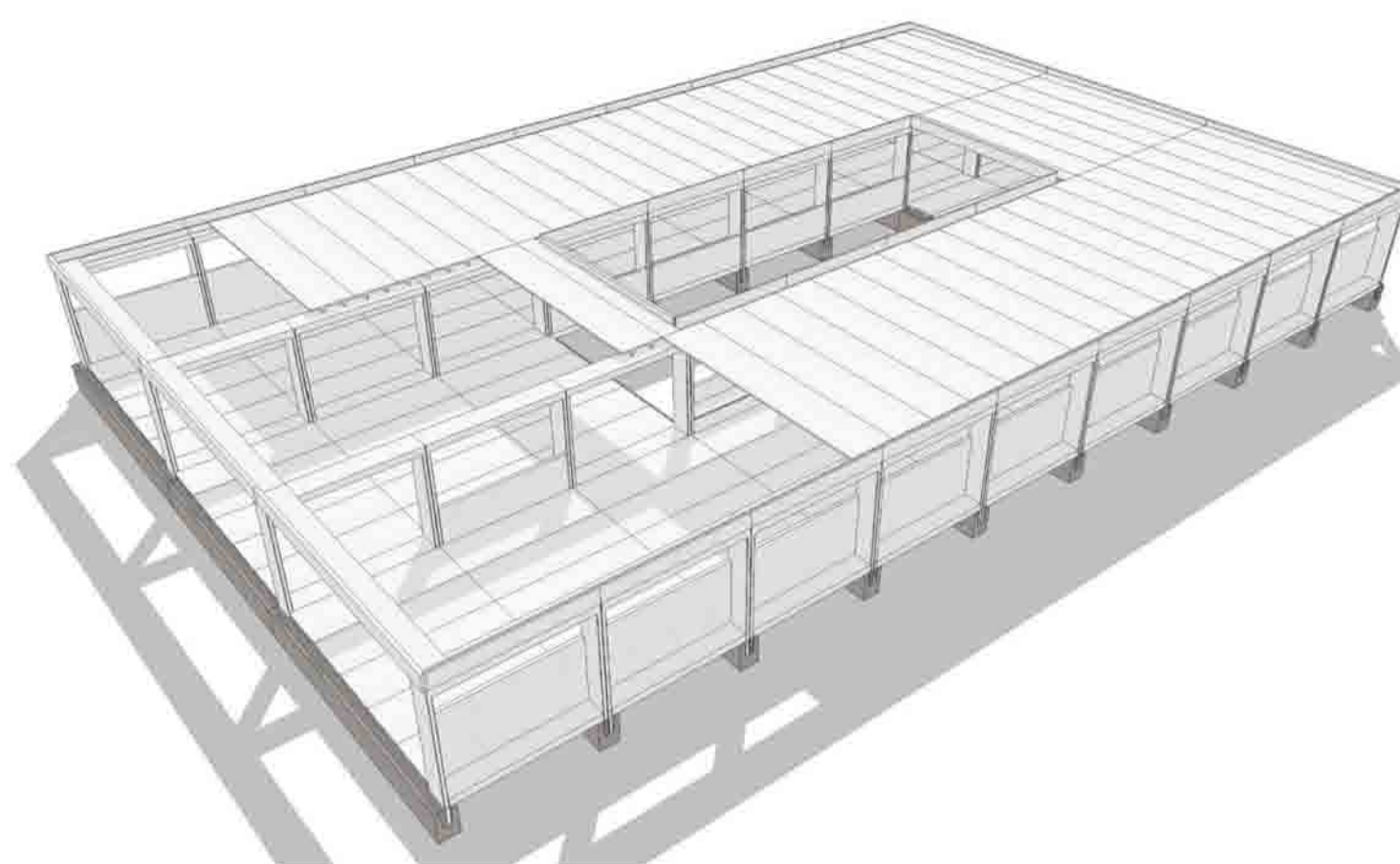
Recepção / pátio

Sistema estrutural e montagem

O sistema proposto constitui-se de pórticos estruturais travados em sua fundação (moldado in loco) e contraventados pela laje "duplo T", que facilita a passagem de instalações e dispensa o uso de forros, elementos indesejáveis no que se refere à assepsia, favorecendo ainda a ventilação cruzada entre o pátio e as salas.

A montagem se dá em 3 fases: execução das fundações (moldadas in loco), montagem dos pórticos e lajes (pré-fabricados) e vedações (pré-fabricados).

A construção exigirá o uso de maquinários, o que acarretará certo custo de execução, em contrapartida, a facilidade e agilidade de montagem prevista pelas peças pré-fabricadas em poucos dias, resultar-se-á em ganhos em relação ao custo-benefício.

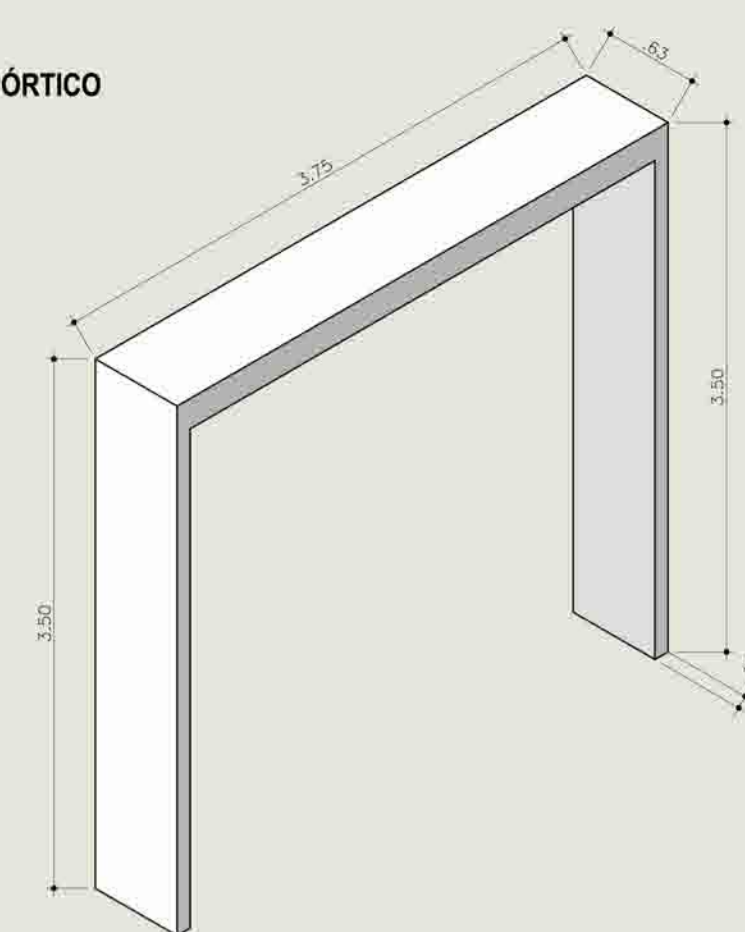


PERSPECTIVA DO CONJUNTO

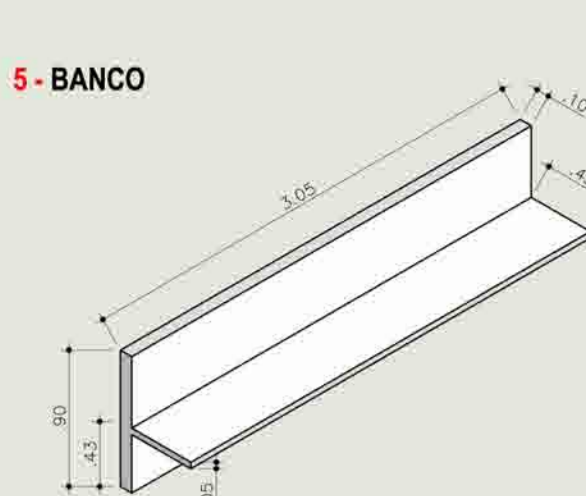
RELAÇÃO DAS PEÇAS

ESCALA 1:50

1 - PÓRTICO



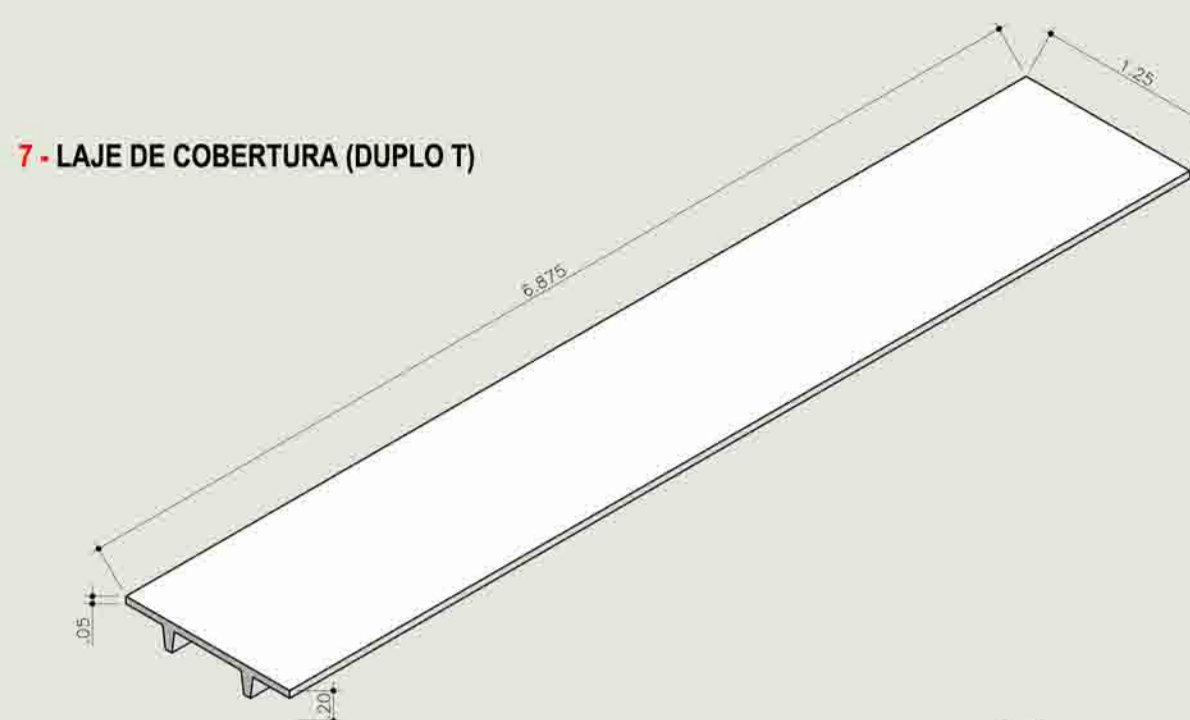
5 - BANCO



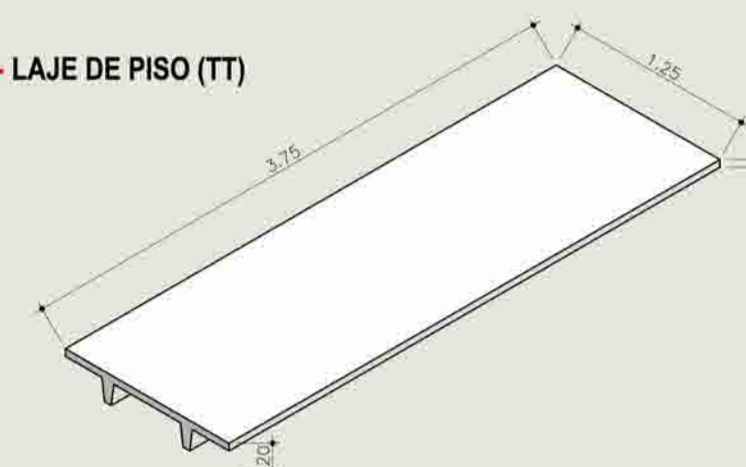
6 - VIGA CALHA



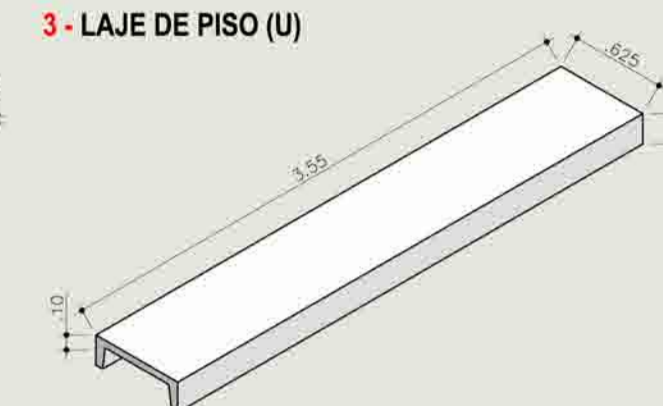
7 - LAJE DE COBERTURA (DUPLTO T)



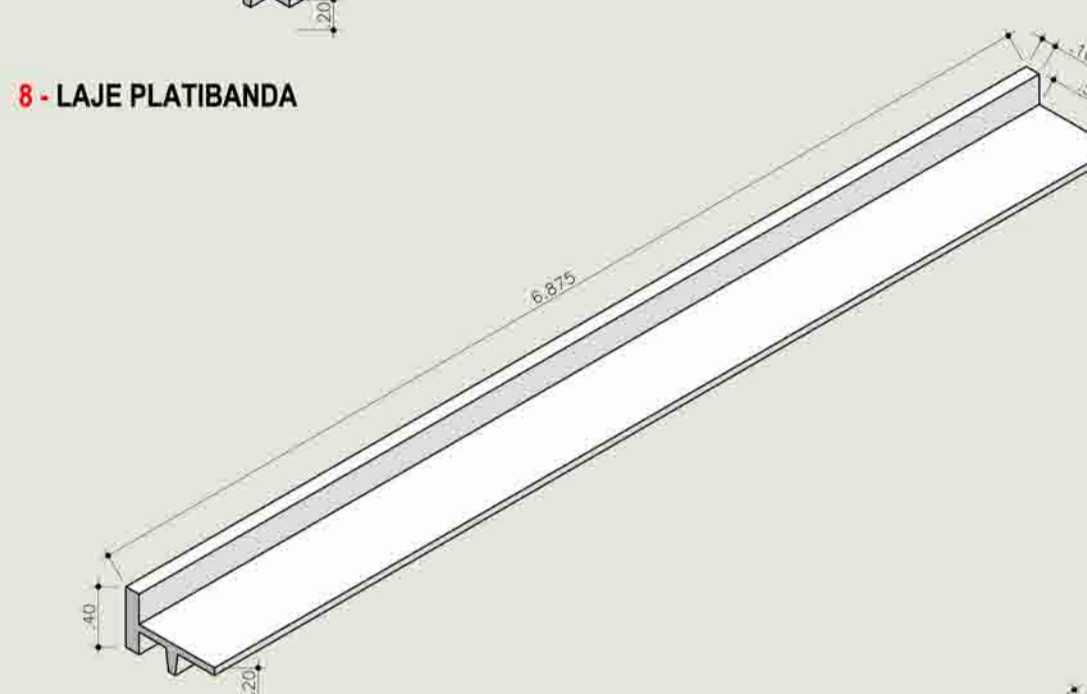
2 - LAJE DE PISO (TT)



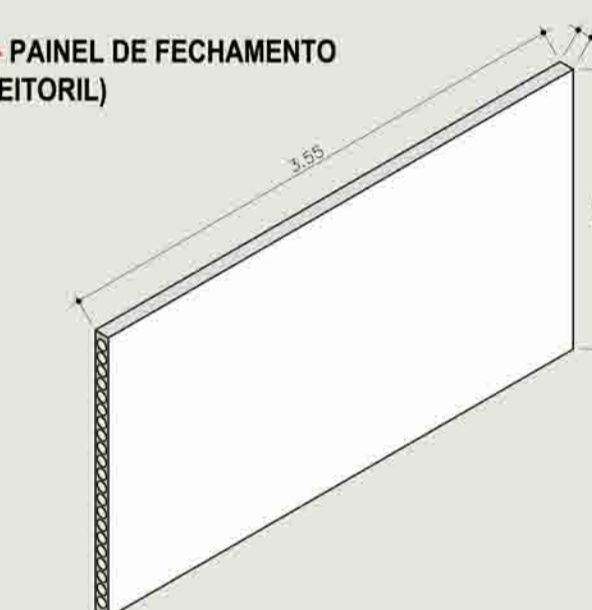
3 - LAJE DE PISO (U)



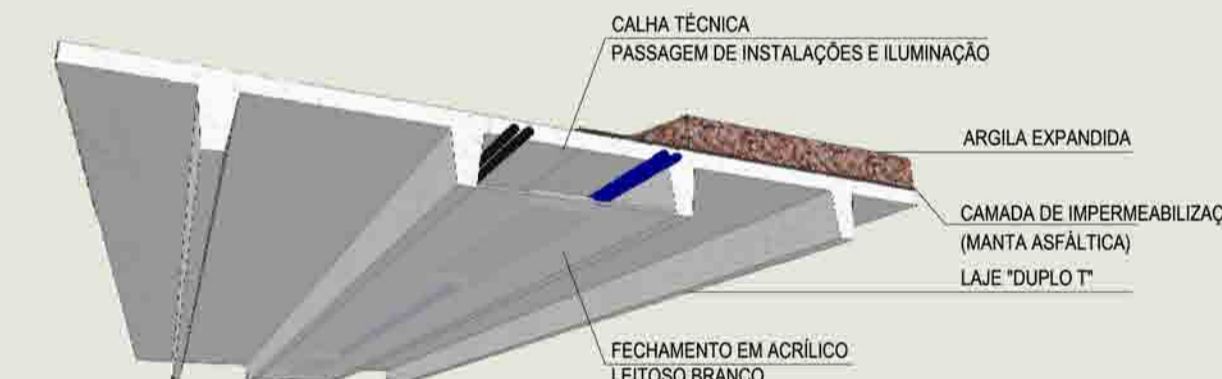
8 - LAJE PLATIBANDA



4 - PAINEL DE FECHAMENTO (PEITORIL)

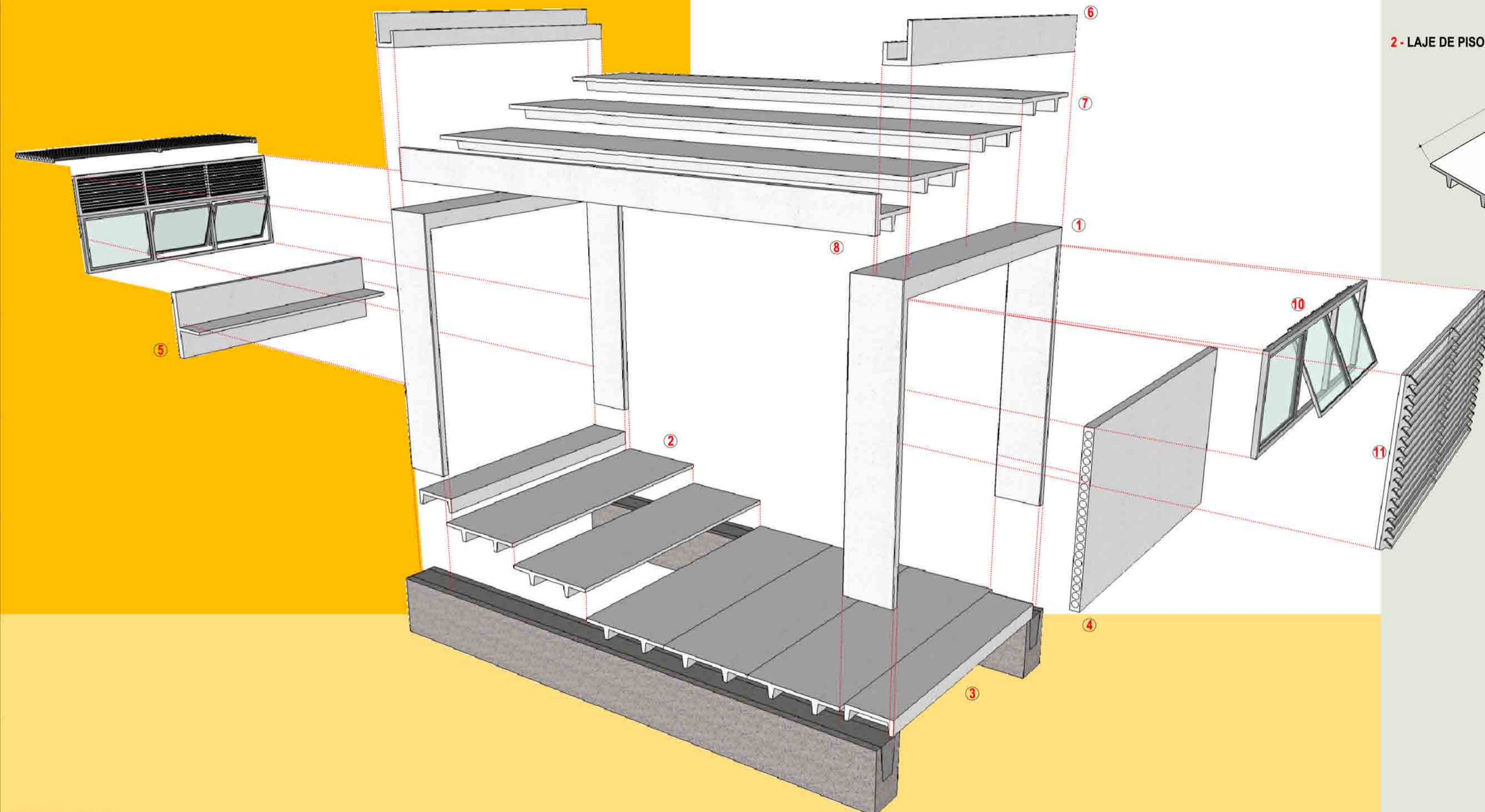


9 - PAINEL DE FECHAMENTO



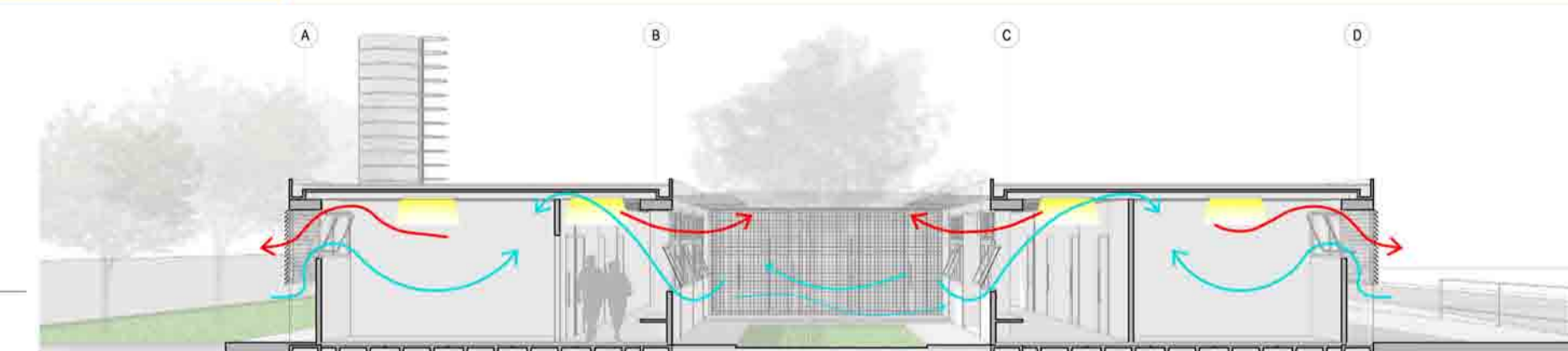
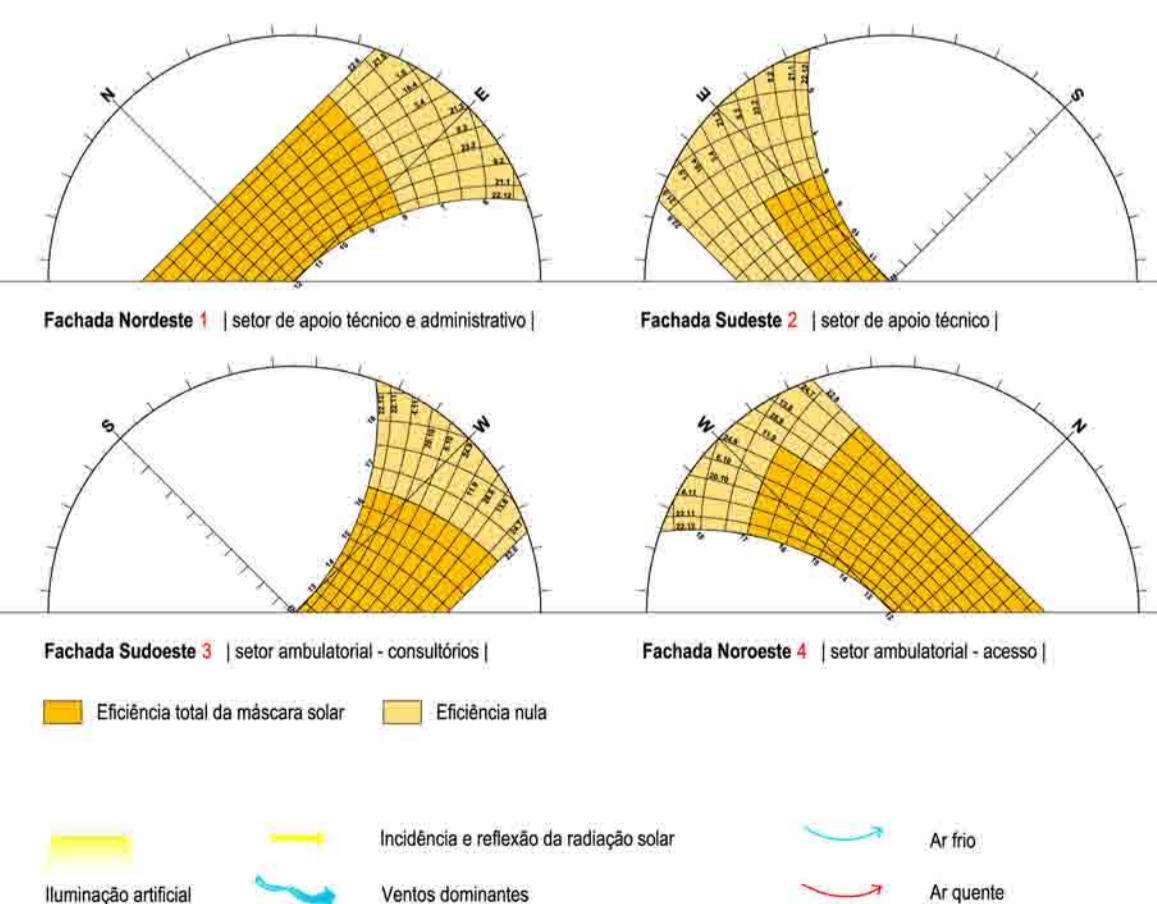
DETALHE DA CALHA TÉCNICA / ILUMINAÇÃO EMBUTIDA NA LAJE

- 10 - CAIXILHOS (ALUMÍNIO)
- 11 - BRISES E VENEZIANAS (ALUMÍNIO)
- 12 - DIVISÓRIAS INTERNAS (DRYWALL)
- 13 - ELEMENTOS VAZADOS (CONCRETO)

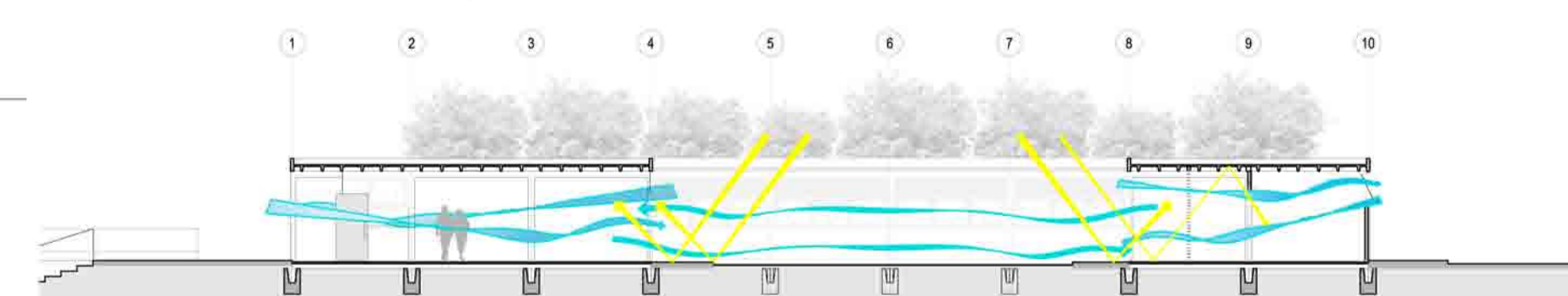


PERSPECTIVA EXPLODIDA

CONFORTO TÉRMICO E VENTILAÇÃO NATURAL



CORTE TRANSVERSAL - ESQUEMA DE VENTILAÇÃO NATURAL



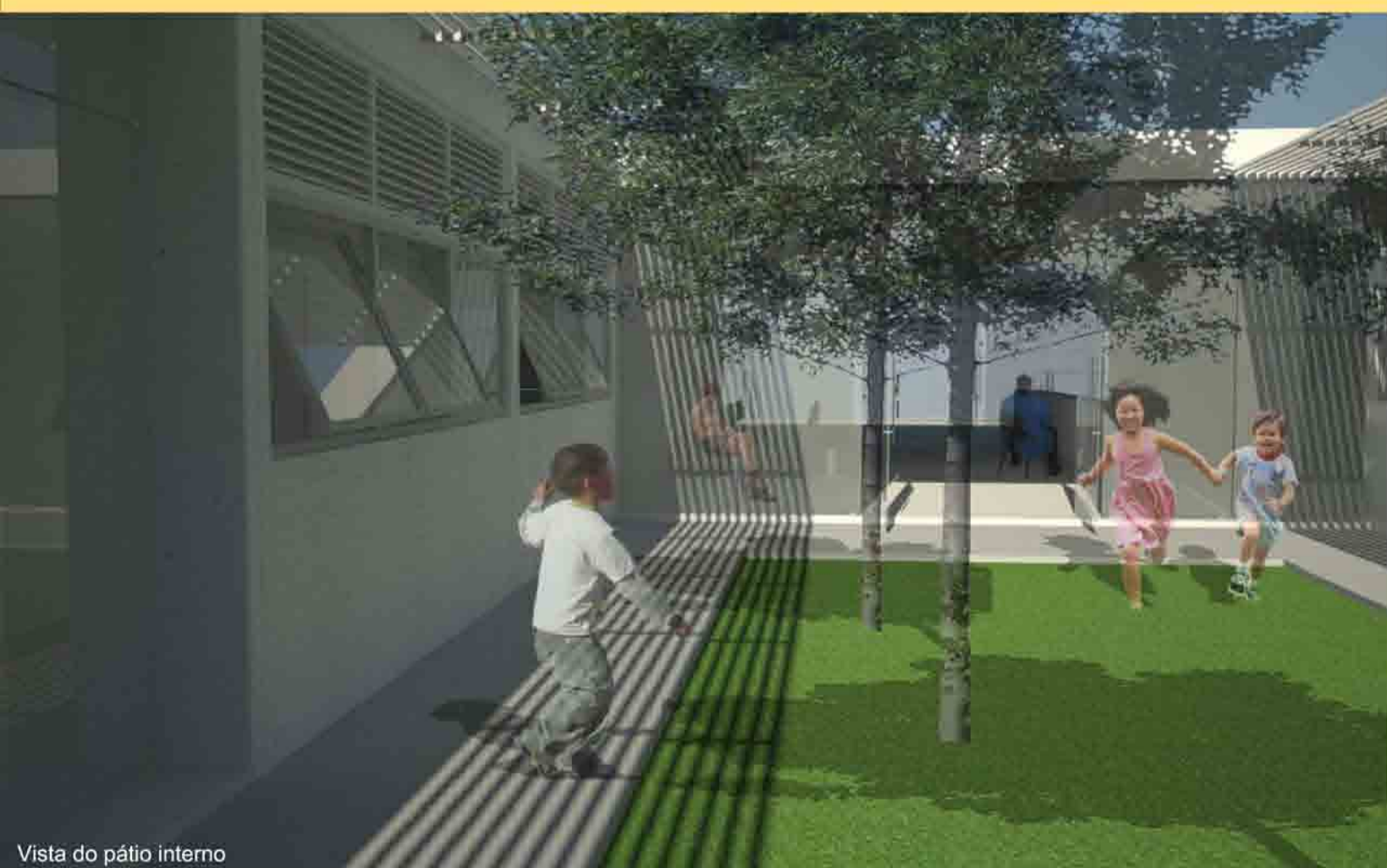
CORTE LONGITUDINAL - ESQUEMA DE VENTILAÇÃO NATURAL E INSOLAÇÃO

Conforto Ambiental

A implantação faz com que tenhamos fachadas voltadas, aproximadamente, para NE / SE / SW / NW, proporcionando maior incidência solar nas faces 1 e 4, e menor insolação nas faces 2 e 3. Todas as fachadas, incluindo as do pátio, receberam proteção solar conforme as necessidades de uso e funcionalidade dos ambientes.

Atentos à questão da assepsia, o partido arquitetônico adotado favorece a ventilação cruzada, removendo o calor consequente da insolação e qualificando as condições térmicas internas.

A cobertura prevê argila expandida ou seixo rolado, cujo sistema atua como amortecedor da carga energética solar e colabora para o desempenho térmico e acústico do edifício.



Vista do pátio interno